

DMX场景控制面板

型号：LT-215AD 5按键DMX场景面板（OLED屏提示）

五键DMX控制面板（LT-215AD）配置OLED显示屏，具有提示及控制多组场景，内置实时时钟，主要应用于控制DMX灯具的场景控制模式，可与本公司生产的各类智能调光器组成分布式智能灯光控制系统。控制面板的按键可通过软件进行编程，可录制DMX动态灯光场景模式，适用于小型演播室、小型娱乐场所、会议室及办公照明。

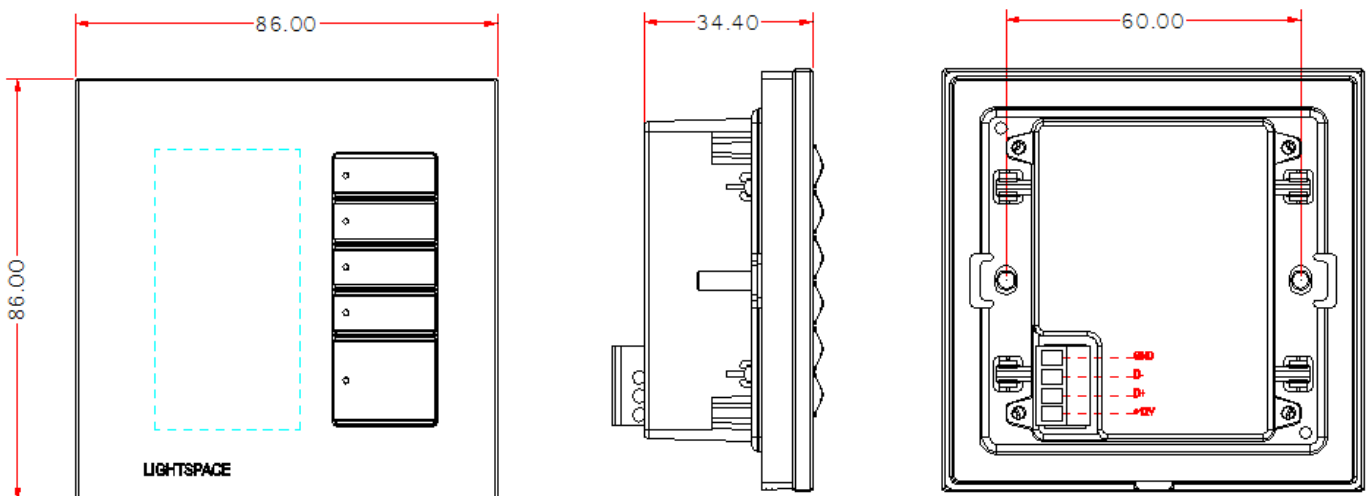


主要功能

- OLED显示屏，中文界面及文字提示
- 4场景按键，键上带有LED指示
- 1个开关控制键，键上带有LED指示
- DMX通道数：128
- 存储场景：9个（可储存3个动态灯光场景）
- 场景淡入淡出时间：1~99秒
- 动态场景：DMX程序录播方式，3组；共可录制99秒
- 内置实时时钟，有定时功能，可设置10组定时
- 内置定时功能，可设置10组定时
- 颜色：乳白色，纯黑色

技术参数

- 供电电压：12V DC /100mA
- 工作温度：0~40°C
- 存储温度：-20~80°C
- 工作湿度：25°C时相对湿度不大于90%
- 外形尺寸(mm)：86（宽）×86（高）×45（深）
- 安装方式：标准86预埋盒明装及暗装



北京星光莱特电子有限公司 地址：北京市大兴区西红门镇金盛大街2号18楼3层
电话：010-60259548, 60259546 传真：010-60259757
电子邮件：mail@lightspace.com.cn