

LT-W512 LED54W 筒灯

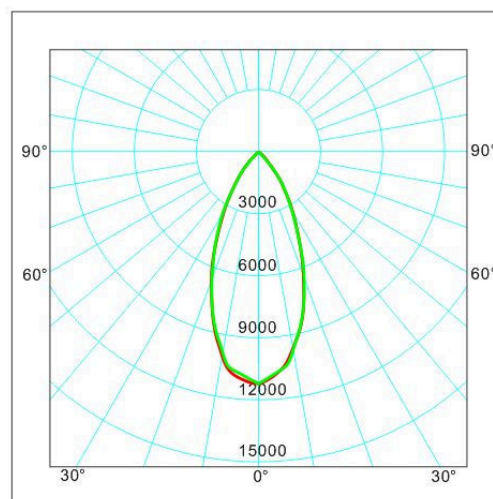
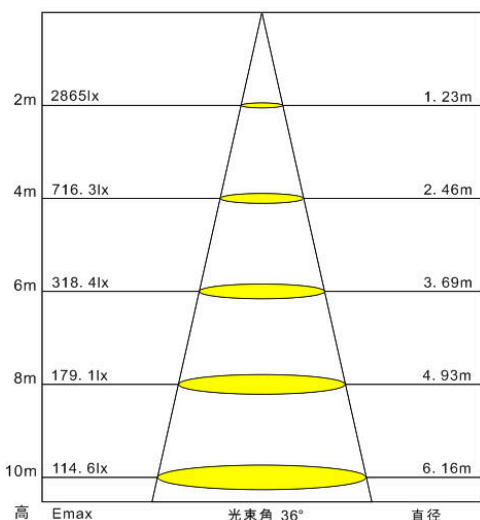
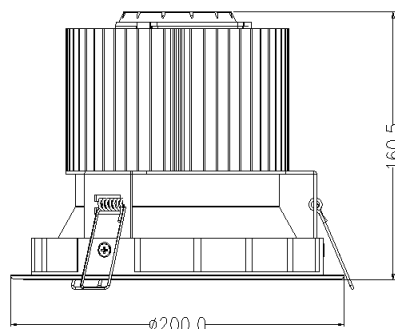
用
户
手
册

采用 CREE 大功率 XPG 三代 LED 光源 12 颗；在光源上增加了透镜，提高投射距离和照明效率。更适合高大厅堂的照明，光效超过节能灯和金卤灯，专业 PWM 调光技术频率高达 20KHz, 摄像无频闪，调光范围 0.01-100%；主要应用于会议室、多功能厅、宴会厅、大堂及剧场观众席等场所的照明。

2018 年新款外框采用压铸铝，灯板采用铜基板，灯珠升级 CREE 为 XPG 三代 LED 光源。

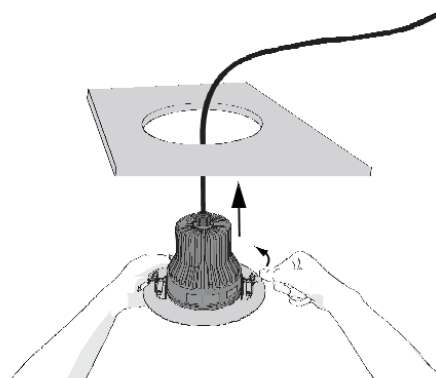
一、 技术数据

- 工作电压：AC 100~240V 50~60Hz
- LED 功率：54W
- 整机功率：65W
- 光源寿命：50000 小时
- 光束角：30-60°
- 色温：3200K/5600K 可选
- 光通量：>4900lm
- 显色指数：Ra>80 (3200K) /Ra>70 (5600K)
- 安全认证：3C
- 重量：2kg（含专业调光驱动电源）



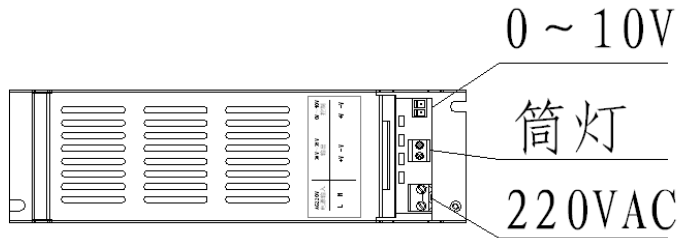
二、 安装

- 安装方式：吸顶暗装
- 安装开孔尺寸：180mm
- 安装步骤：
 1. 将灯体卡子向上翻转。
 2. 将灯体塞入天花板的开孔内。弹力卡自动扣住天花板。安装完毕。



三、 接线方式

- 筒灯导线与专业调光驱动电源连接。
- 电源导线连接 220VAC 电源。



四、 灯具成套性

- 筒灯 1 件
- 调光驱动电源 1 件
- 用户手册 1 份

五、 注意事项

- 通电前必须检查电源导线连接是否正确。
- 请勿在通电的情况下打开机壳。
- 请务必接好电源地线，确保安全。

LT-W512 LED54W 筒灯 用户手册 2018 第一版

北京星光莱特电子有限公司

星光莱特公司版权所有 如有改动，恕不事先通知

BEIJING STARLIGHT ELECTRONICS CO.,LTD

北京市大兴区西红门镇星光巷 7 号 100076

电话：010-60259548 60259546

传真：010-60259757 E-mail:mail@lightspace.com.cn

<http://www.lightspace.com.cn>

如需技术支持，请与我公司联系