

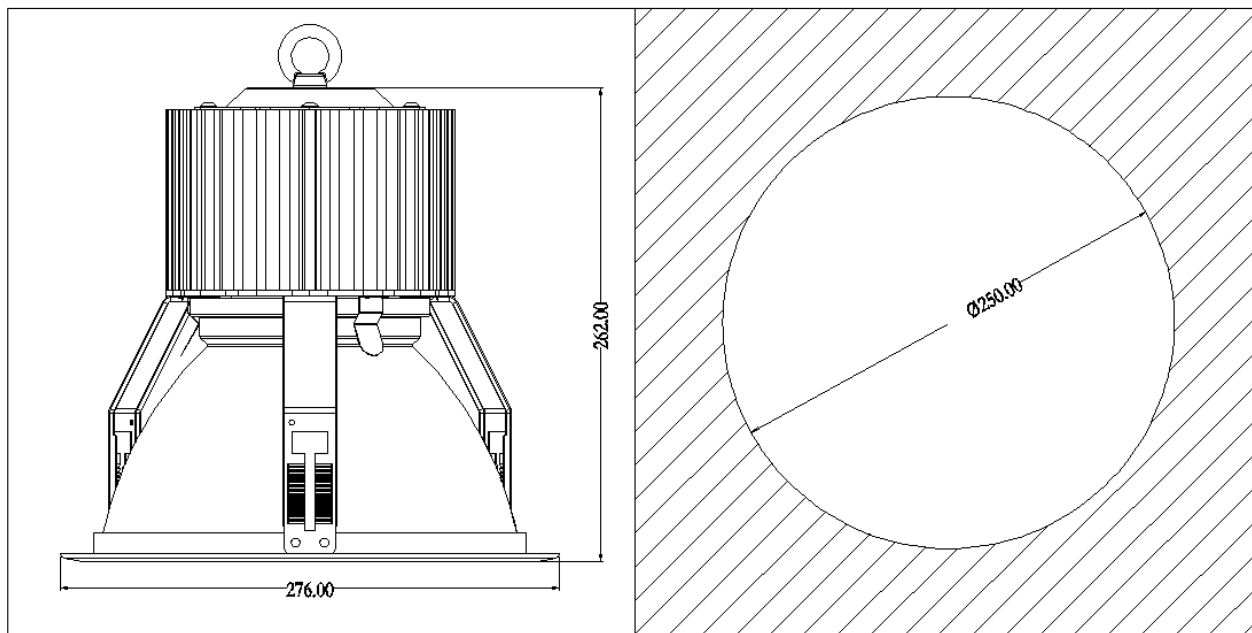
# 92W LED大功率筒灯

型号：LT-W812

LT-W812 92W LED大功率筒灯采用CREE大功率XMG二代光源12颗；与传统筒灯相比，具有发光效率高、显色性好、投射距离远、节能环保及使用寿命长等优点。LT-W812 LED大功率筒灯更适合高大厅堂的照明，光效超过节能灯和金卤灯，专业PWM调光技术频率高达20KHz，调光范围0.01-100%；主要应用于大型会议室、多功能厅、宴会厅、大堂及剧场观众席等场所的照明。

## 技术参数

- 工作电压：AC 100~240V 50~60Hz
- 光源功率：92W
- 整机功率：110W
- 光束角：30°- 60°
- 色温：3200K/5600K 可选
- 光通量：5900lm (3200K) / 6900lm (5600K)
- 显色指数：Ra>80 (3200K)
- 安装方式：吸顶暗装或吊装
- 安装开孔尺寸：250mm
- 安全认证：CCC
- 重量：3Kg (含专业的LED调光驱动电源)



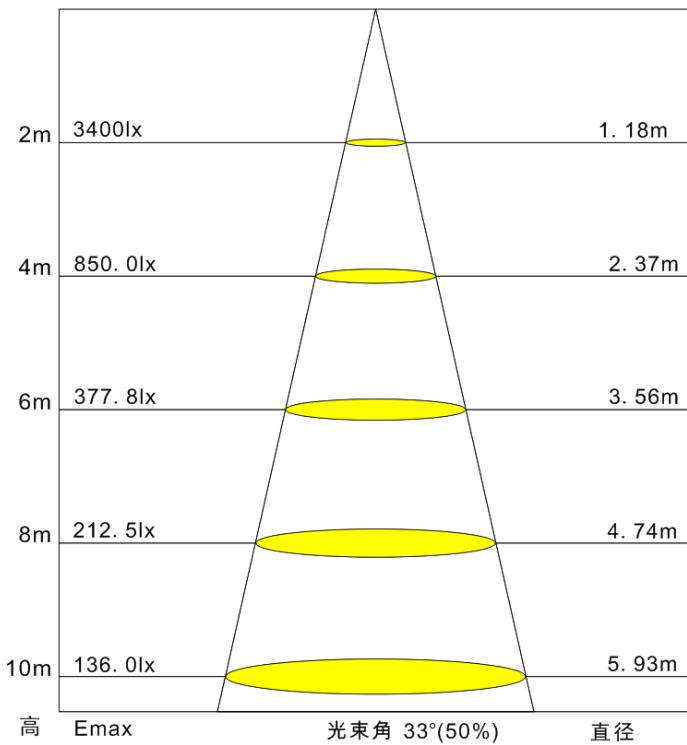
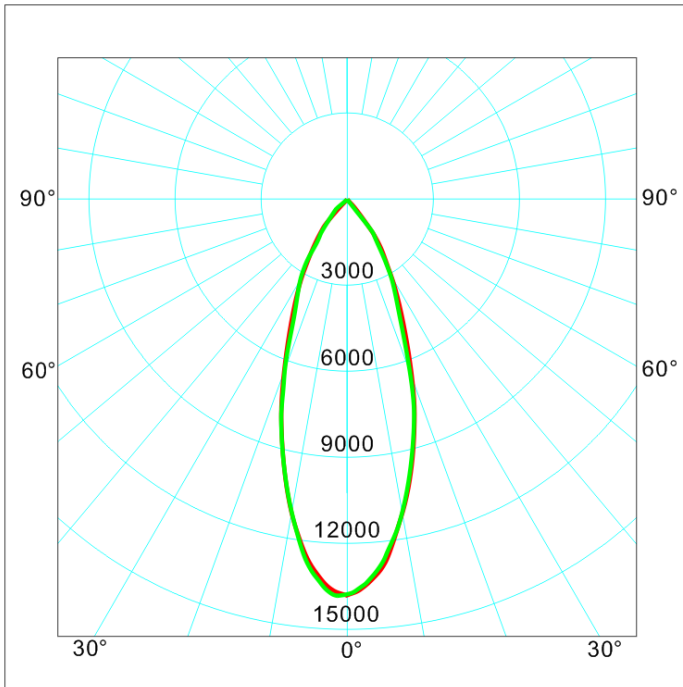
北京星光莱特电子有限公司 地址：北京市大兴区西红门镇金盛大街2号18楼3层  
电话：010-60259548, 60259546 传真：010-60259757  
电子邮件：mail@lightspace.com.cn

www.lightspace.com.cn

LIGHTSPACE®

# 92W LED大功率筒灯

型号: LT-W812



以上数据仅供参考，产品会有差距；

如需灯具IES文件，请登陆本公司网站下载

北京星光莱特电子有限公司 地址：北京市大兴区西红门镇金盛大街2号18楼3层  
电话：010-60259548, 60259546 传真：010-60259757  
电子邮件：mail@lightspace.com.cn