

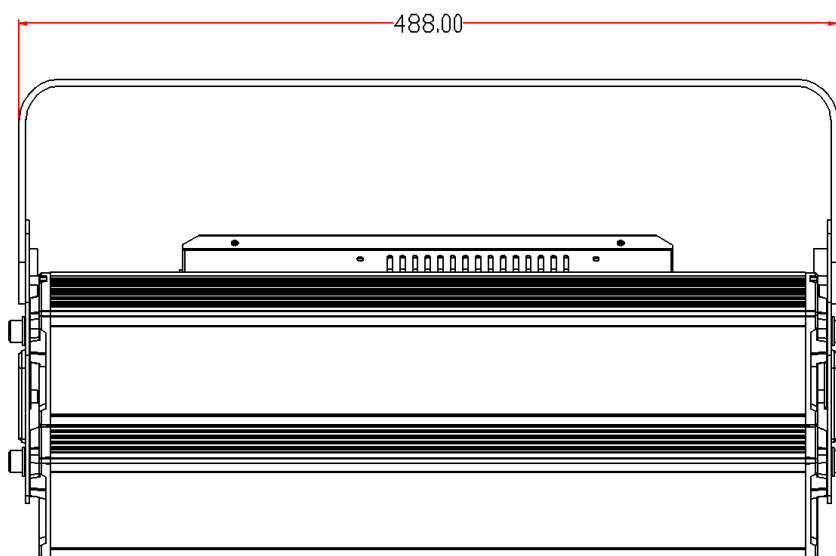
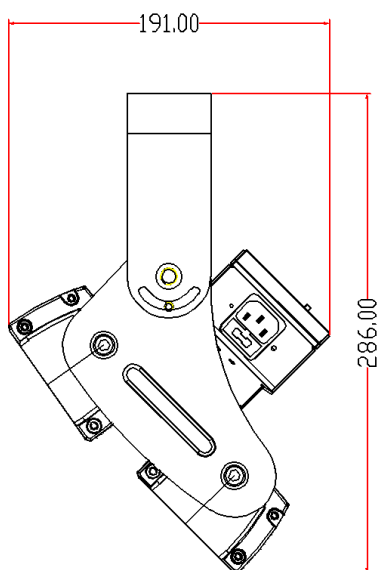
# LED会议天幕灯

型号：LT-W2528

LT-W2528 LED会议天幕灯采用CREE大功率LED-XPG2 光源作为发光元件，两联采用不同角度透镜，适合主要应用于小型会议及小型演播室的天幕。（适合5米以下天幕照明）

## 规格参数

- 工作电压：AC 100~240V 50~60Hz
- 光源功率：80W
- 整机功率：100W
- 光源寿命：50000小时
- 光束角：非对称光场
- 色温：彩色及白光4000K
- 光通量：6500lm
- 控制接口：DMX-512
- 尺寸（mm）：488（W）\*286（H）\*191（D）
- 重量：4.5Kg



北京星光莱特电子有限公司 地址：北京市大兴区西红门镇金盛大街2号18楼3层  
电话：010-60259548, 60259546 传真：010-60259757  
电子邮件：mail@lightspace.com.cn

[www.lightspace.com.cn](http://www.lightspace.com.cn)

LIGHTSPACE®