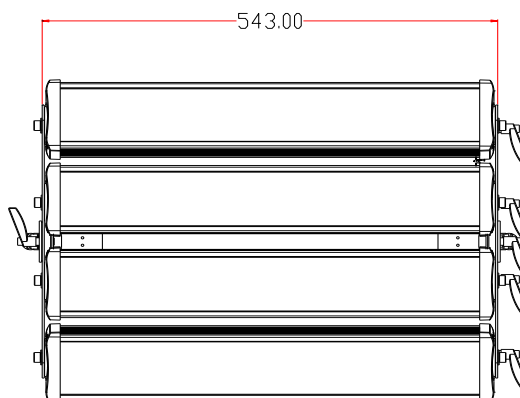
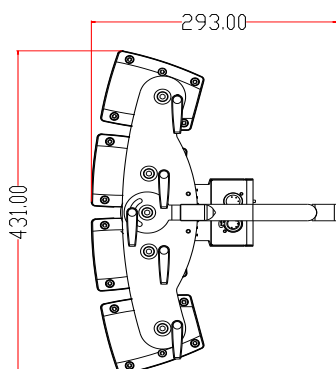
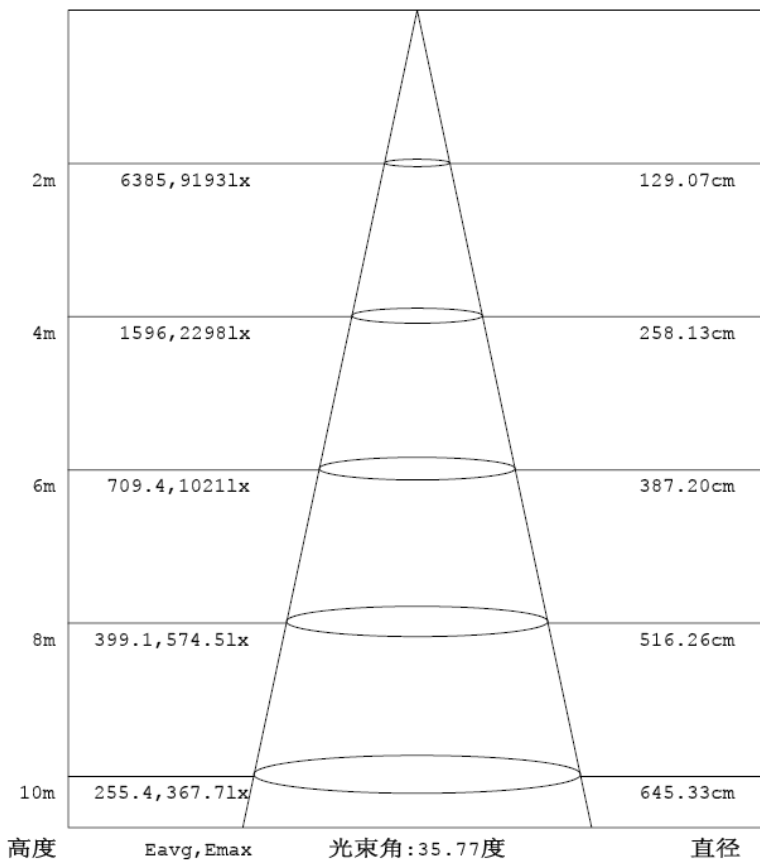
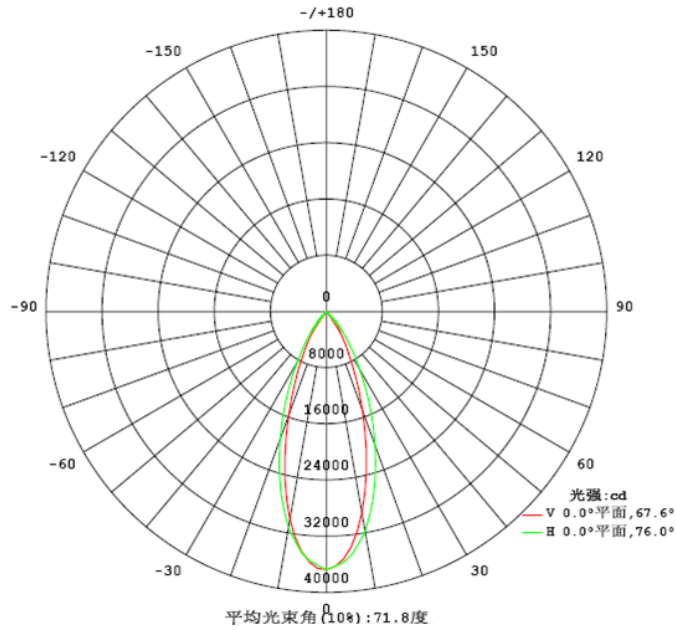


LT-W556 LED会议泛光灯采用56颗CREE XPG 5W LED作为发光元件，具有发光效率高、显色性好、投射距离远、低眩光及使用寿命长等特点，用作泛光照明。主要应用于大型建筑的室内照明，如：体育馆及高大厅堂的照明。

规格参数

- 工作电压：AC 100~240V 50~60Hz
- 光源功率：224W
- 整机功率：278W
- 光源寿命：50000小时
- 光束角：33° / 55°定制
- 色温：3200K / 4000K / 5600K 2700-5700K可选
- 光通量：19000lm (3200K) / 22000lm (5600K)
- 显色指数：Ra70-90定制
- 控制接口：RDM/DMX512或0-10V
- 尺寸 (mm)：543 (W) *431 (H) *293 (D)
- 重量：20.0Kg





以上数据仅供参考, 生产中会有差距;

如需灯具IES文件, 请登陆本公司网站下载